

Извещатель пожарный ручной адресный МА-СР (СВГ370S)

Паспорт

Документ: pas.MA-CP.3.r.051118



Сертификат соответствия ФЗ №123 «Технический регламент на системы пожарной безопасности»:
С-RU.ПБ25.В.03360. Действителен до 20.10.2020 г.

Оглавление

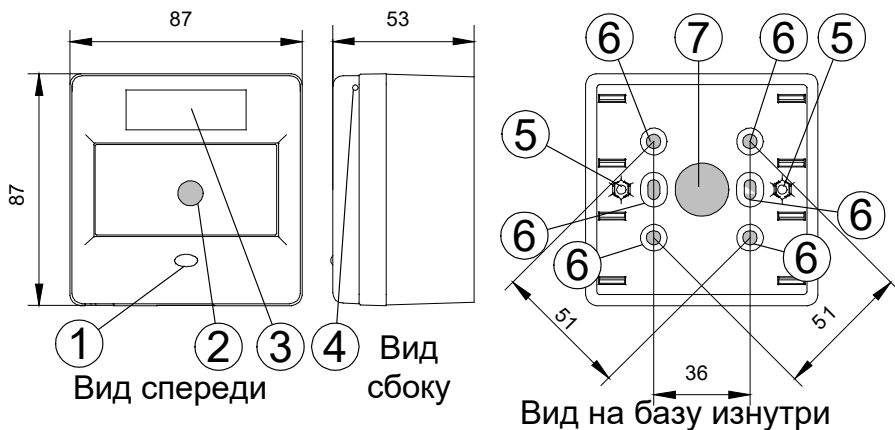
1	Назначение	3
2	Основные технические данные и характеристики	3
2.1	Внешние данные	3
2.2	Технические характеристики	3
3	Установка	3
4	Подключение	4
5	Установка адреса	4
6	Условия эксплуатации	4
7	Условия транспортирования в упаковке	4
8	Условия хранения в упаковке	4
9	Срок службы и надежность	4
10	Гарантийные обязательства	4
10.1	Обязательства	4
10.2	Ограничения гарантийных обязательств	4
11	Ремонт	5
12	Сведения об утилизации	5
13	Комплектация	5
14	Свидетельство о приемке	5
15	Производитель:	6

1 Назначение

Адресный ручной пожарный извещатель предназначен для подачи сигнала о пожаре лицом, его обнаружившим вне зависимости от того, подали ли уже сигнал автоматические извещатели в систему пожарной сигнализации и управления автоматикой на базе приборов приемно-контрольных и управления пожарных МА-1000.

2 Основные технические данные и характеристики.

2.1 Внешние данные.



Размеры – 87x87x53 мм.
 Степень защиты – IP42.

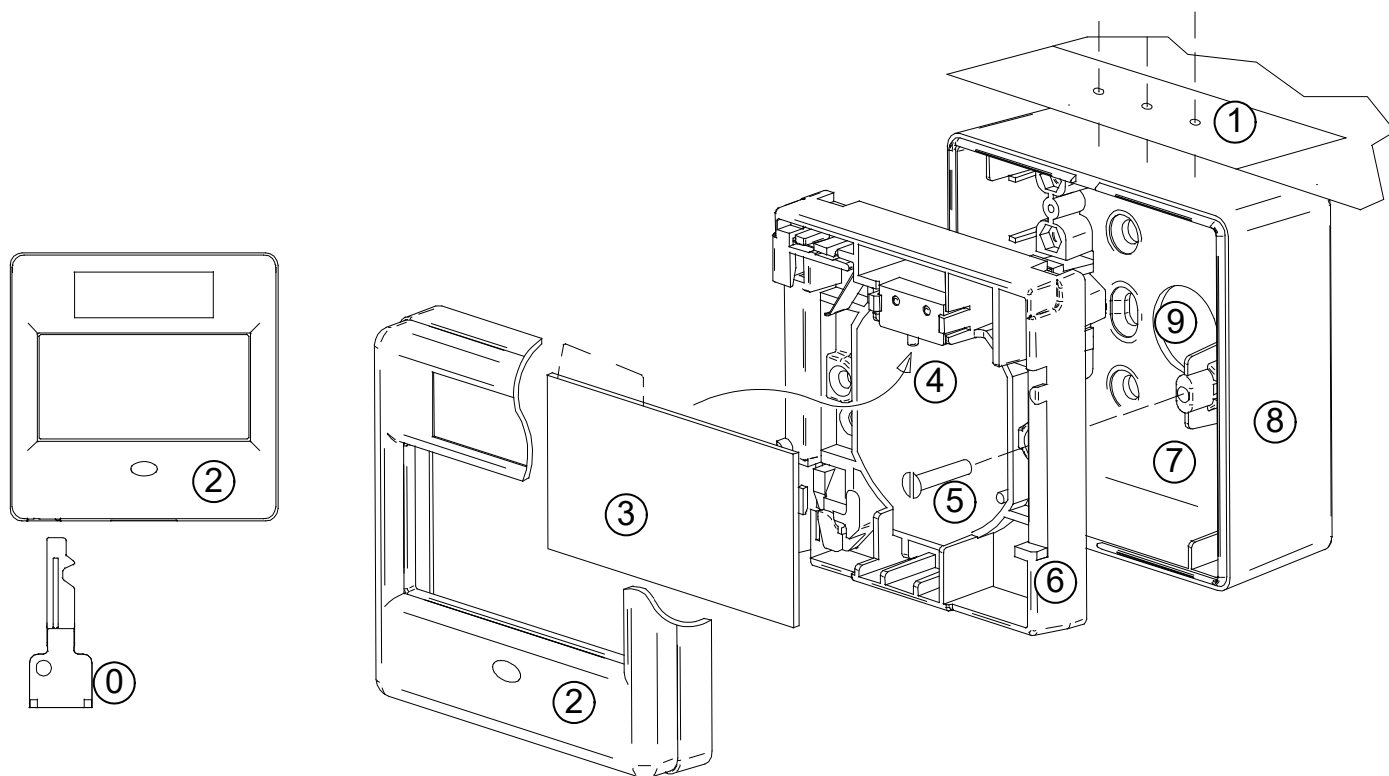
На рисунке показаны:

- 1) светодиод состояния;
- 2) окно с нажимным элементом;
- 3) место для надписи;
- 4) отверстия для крепления защитной крышки;
- 5) стойки для скрепления базы извещателя и передней части;
- 6) крепежные отверстия;
- 7) отверстие для ввода кабелей.

2.2 Технические характеристики

- Ток потребления в дежурном режиме: 170 мкА
- Ток потребления при нажатой кнопке: 6 мА
- Напряжение в адресном шлейфе: 18-30 В
- Сечение жил кабеля: от 0,5 до 2,5 мм²
- Рабочая температура: от –25 до +55 °С
- Влажность: от 0 до 95%
- Материал: PC/ABS

3 Установка.

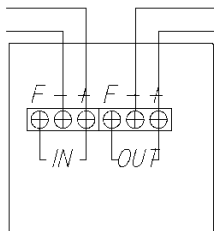


Для установки просверлите отверстия в поверхности, на которой извещатель должен быть закреплен. Расположение отверстий должно соответствовать расположению отверстий на установочной базе (8) извещателя. Введите кабели через отверстие (9) или сделайте новые отверстия (1) подходящего диаметра, но не более двух диаметром до 20 мм. Затем закрепите базу извещателя. Подключите адресный шлейф как показано на Рис.3. Соблюдайте полярность при выполнении подключений. Приложите электронный узел (6) к базе так чтоб торцы стоек (7) совпадали с отверстиями для болтов (5). Закрутите болты (5). Вставьте нажимной элемент (3) движением, указанным стрелкой так чтоб элемент (3) нажимал на кнопку

(4). Наденьте на электронный узел (6) крышку (2) с нажимом до защелкивания. Для разбора извещателя или возвращения в нормальное состояние нажатого элемента (3) воспользуйтесь ключом (0). В первом случае ключ (0) вставляется в паз снизу крышки (2) до упора и вынимается. Во втором – вставляется до упора, и крышка оттягивается. Необходимо придерживать базу извещателя во время снятия крышки (2). Для тестирования работы вставьте ключ (0) до упора и держите до получения индикации на приборе приемно-контрольном пожарном.

4 Подключение

Электрическая схема подключения извещателя пожарного ручного МА...СР



На рисунке показано подключение извещателя. В случае использования экранированных кабелей экранировка подключается к клемме, обозначенной буквой «E».

5 Установка адреса

Для установки адреса извещателя существуют две возможности:

- 1) специальный программатор адресов МА-100Pro;
- 2) программные функции прибора приемно-контрольного и управления МА-1000 или МА-1000SUB* с помощью подключения к соответствующим разъемам модуля МА-1000LC;

*Более подробно процедура адресации описана в технических руководствах к указанным приборам.

6 Условия эксплуатации

- Постоянная температура в помещении от -25 до +55 °С;
- Относительная влажность воздуха до 95%;
- Не допускаются резкие перепады температуры, могущие вызвать образование конденсата на электропроводящих частях извещателя.

7 Условия транспортирования в упаковке

- Температура окружающей среды -50 +50°С.
- Относительная влажность воздуха до 95%.
- Транспортная тряска до 9,8 м/с².
- Вертикальная укладка не более 10 упаковок или 5 ящиков с упаковками. Жесткое крепление.

8 Условия хранения в упаковке

- Температура окружающей среды -50 +60°С.
- Относительная влажность воздуха до 95%.
- Вертикальная укладка не более 10 упаковок или 5 ящиков с упаковками.

9 Срок службы и надежность

- Средняя наработка на отказ 438000 часов.
- Средний срок службы не менее 438000 часов.

10 Гарантийные обязательства

10.1 Обязательства

Производитель внимательно следит за качеством своей продукции. При обнаружении дефектов изготовления или выходе из строя оборудования по вине производителя мы гарантируем бесплатную замену или ремонт в течение 12 месяцев со дня приобретения изделия, но не более 18 месяцев со дня поставки оборудования дистрибьютору.

10.2 Ограничения гарантийных обязательств

Основанием для отмены гарантийных обязательств могут служить:

- Физические повреждения оборудования;
- Порча в результате эксплуатации в условиях, не совпадающих с требуемыми;
- Использование изделий не по назначению;
- Внесение конструктивных изменений в изделия, не предусмотренных правилами установки, описанными в прилагающейся к нему документации;
- Подключение несовместимой аппаратуры, не разрешенной производителем к совместному использованию;
- Использование программного обеспечения, не прошедшего проверку на совместимость у производителя и не получившего разрешения к совместному использованию;
- Ремонт оборудования не уполномоченными производителем лицами;
- Неправильное хранение изделий;
- Неправильное обслуживание изделий;

- Загрязнения и другие факторы, нарушающие функциональность изделий.

11 Ремонт

Ремонт вышедших из строя изделий осуществляется только производителем или уполномоченными лицами. На изделие, отремонтированное другими лицами, гарантии производителя не распространяются с момента начала ремонта, а действующие - прекращаются.

12 Сведения об утилизации

Извещатель МА-СР (СВГ370S) является электроприбором класса А.9 согласно ГОСТ Р 55102-2012.

В составе материалов, применяемых в изделии, не содержатся вещества, которые могут оказать вредное воздействие на окружающую среду в процессе и после завершения эксплуатации. В составе материалов, применяемых в изделии, не содержится драгоценных металлов в количествах, пригодных для сдачи.

После окончания срока службы извещатель МА-СР (СВГ370S) подвергается мерам по подготовке и отправке на утилизацию в соответствии с нормативно-техническими документами, принятыми в эксплуатирующей организации по утилизации электронных изделий.

13 Комплектация

- | | |
|---|-------------|
| • Электронный узел с установленной крышкой и нажимным элементом | 1 компл. |
| • Установочная база извещателя | 1 шт. |
| • Крепежные болты | 2 шт. |
| • Ключ для разборки, проверки и возврата в исходное положение | 1 шт. |
| • Паспорт | 1 экз. |
| • Упаковка | 1 комплект. |

14 Свидетельство о приемке

Извещатель пожарный ручной адресный МА-СР (СВГ370S) соответствует техническим условиям производителя и признан годным к эксплуатации.

Серийный номер:

Дата изготовления:

Дата продажи:

Штамп и подпись продавца:

Без даты продажи, штампа и подписи продавца гарантия исчисляется с даты изготовления.

15 Производитель:

MTECH LTD

Israel, 17905, kibbutz Hasolelim. Tel. +972-4-8445044, fax. +972-4-8445035.

Internet: <http://ru.mtech-fire.com>

Отдел продаж: sales@mtech-fire.com

Контакты в России:

Tel: 8-800-505-30-99 (бесплатный)

Почтовый адрес: 117218 г. Москва, А/Я100

электронная почта: sergpro52@gmail.com