

Извещатель пожарный
адресно-аналоговый точечный
комбинированный дымовой и
тепловой максимально-
дифференциальный МА-340
(САРТ340)

Паспорт

Документ: pas.MA-340.4.r.041118



Сертификат соответствия ФЗ №123 «Технический регламент на системы пожарной безопасности»:
С-RU.ПБ25.В.03360. Действителен до 20.10.2020 г.

Оглавление

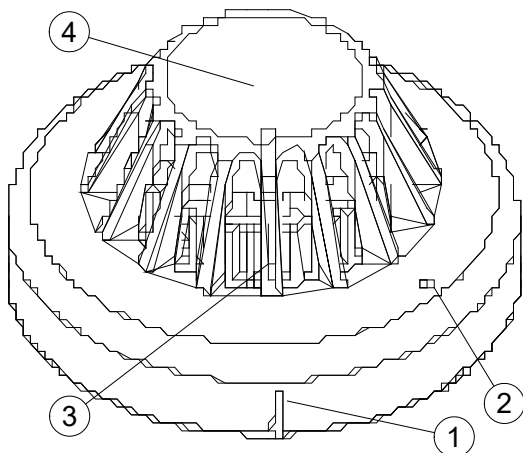
1	Назначение	3
2	Основные технические данные и характеристики	3
2.1	Внешние данные	3
2.2	Технические характеристики	3
3	Подключение	3
4	Установка извещателя	3
5	Условия эксплуатации	3
6	Условия транспортирования в упаковке	3
7	Условия хранения в упаковке	3
8	Срок службы и надежность	4
9	Гарантийные обязательства	4
9.1	Обязательства	4
9.2	Ограничения гарантийных обязательств	4
10	Ремонт	4
11	Сведения об утилизации	4
12	Комплектация	4
13	Свидетельство о приемке	4
14	Производитель:	5

1 Назначение

Извещатель пожарный адресно-аналоговый интерактивный точечный комбинированный дымовой и тепловой максимально-дифференциальный МА-340 (САРТ340) предназначен для работы в составе системы пожарной сигнализации и управления автоматикой на базе прибора приемно-контрольного пожарного МА-1000 или МА-1000SUB производства МТЕСН. Извещатель определяет потепление от возникшего пожара методом пробирования воздуха, попадающего в камеру. Пожарная тревога может быть как при превышении порога температуры, всплеска температуры, так и от задымления от возникшего пожара. На случай появления короткого замыкания в шлейфе предусмотрен встроенный изолятор, отключающий минус шлейфа в сторону короткозамкнутого участка.

2 Основные технические данные и характеристики.

2.1 Внешние данные.



- Размеры (ДхВ) – 101х43 мм.
- Степень защиты – IP40.

На рисунке показано:

- 1) отметка для правильной установки извещателя;
- 2) отверстие для отпираания установочной базы;
- 3) рассеиватель света от светодиода состояния видимый в плоскости извещателя на 360°;
- 4) крышка, под которой установлена камера пробирования воздуха.

2.2 Технические характеристики

- | | |
|--|--|
| • Ток потребления от шлейфа в обычном состоянии: | 220 мкА |
| • Ток потребления от шлейфа в режиме тревоги | 5 мА |
| • Напряжение в адресном шлейфе: | 18-30 В |
| • Время готовности к работе после включения | 2 секунды |
| • Время готовности к работе после сброса состояния | 2 секунды |
| • Порог температуры по умолчанию (программируется) | 60 °С |
| • Дымовая чувствительность | 2.55 ± 0.33%/ft |
| • Рабочая температура: | от -20 до +50 °С |
| • Чувствительность к всплеску температуры | A1R (от 8-и градусов Цельсия в минуту) |
| • Материал корпуса: | PC/ABS |

3 Подключение

Извещатель не требует дополнительных подключений.

4 Установка извещателя

Извещатель устанавливается согласно инструкции, поставляемой с установочной базой МА-300. Защищаемая площадь согласно СП.5.13130.2009: дым до 85 м², тепло до 25 м².

5 Условия эксплуатации

- Постоянная температура в помещении от -20 до +60 градусов Цельсия;
- Относительная влажность воздуха до 95%;
- Не допускаются резкие перепады температуры, могущие вызвать образование конденсата на электропроводящих частях извещателя.
- Обязательно выполнение стандартов по электромагнитной совместимости.

6 Условия транспортирования в упаковке

- Температура окружающей среды -50 +60°С.
- Относительная влажность воздуха до 95%.
- Транспортная тряска до 9,8 м/с².
- Вертикальная укладка не более 10 упаковок или 5 ящиков с упаковками. Жесткое крепление.

7 Условия хранения в упаковке

- Температура окружающей среды -50 +60°С.
- Относительная влажность воздуха до 95%.
- Вертикальная укладка не более 10 упаковок или 5 ящиков с упаковками.

8 Срок службы и надежность

- Средняя наработка на отказ 438000 часов.
- Средний срок службы не менее 438000 часов.

9 Гарантийные обязательства

9.1 Обязательства

Производитель внимательно следит за качеством своей продукции. При обнаружении дефектов изготовления или выходе из строя оборудования по вине производителя мы гарантируем бесплатную замену или ремонт в течение 12 месяцев со дня приобретения изделия, но не более 18 месяцев со дня поставки оборудования дистрибьютору.

9.2 Ограничения гарантийных обязательств

Основанием для отмены гарантийных обязательств могут служить:

- Физические повреждения оборудования;
- Порча в результате эксплуатации в условиях, не совпадающих с требуемыми;
- Использование изделий не по назначению;
- Внесение конструктивных изменений в изделия, не предусмотренных правилами установки, описанными в прилагающейся к нему документации;
- Подключение несовместимой аппаратуры, не разрешенной производителем к совместному использованию;
- Использование программного обеспечения, не прошедшего проверку на совместимость у производителя и не получившего разрешения к совместному использованию;
- Ремонт оборудования не уполномоченными производителем лицами;
- Неправильное хранение изделий;
- Неправильное обслуживание изделий;
- Загрязнения и другие факторы, нарушающие функциональность изделий.

10 Ремонт

Ремонт вышедших из строя изделий осуществляется только производителем или уполномоченными лицами. На изделие, отремонтированное другими лицами, гарантии производителя не распространяются с момента начала ремонта, а действующие - прекращаются.

11 Сведения об утилизации

Извещатель МА-340 (САРТ340) является электроприбором класса А.9 согласно ГОСТ Р 55102-2012.

В составе материалов, применяемых в изделии, не содержатся вещества, которые могут оказать вредное воздействие на окружающую среду в процессе и после завершения эксплуатации. В составе материалов, применяемых в изделии, не содержится драгоценных металлов в количествах, пригодных для сдачи.

После окончания срока службы извещателя МА-340 (САРТ340) подвергается мерам по подготовке и отправке на утилизацию в соответствии с нормативно-техническими документами, принятыми в эксплуатирующей организации по утилизации электронных изделий.

12 Комплектация

- Извещатель МА-340 10 шт.
- Паспорт 1 экз.
- Упаковка 1 компл.

13 Свидетельство о приемке

Извещатель пожарный МА-340 (САРТ340) соответствует техническим условиям производителя и признан годным к эксплуатации.

Серийный номер:

Дата изготовления:

Дата продажи:

Штамп и подпись продавца:

Без даты продажи, штампа и подписи продавца гарантия исчисляется с даты изготовления.

14 Производитель:

MTECH LTD

Israel, 17905, kibbutz Hasolelim. Tel. +972-4-8445044, fax. +972-4-8445035.

Internet: <http://ru.mtech-fire.com>

Отдел продаж: sales@mtech-fire.com

Контакты в России:

Tel: 8-800-505-30-99 (бесплатный)

Почтовый адрес: 117218 г. Москва, А/Я100

электронная почта: sergpro52@gmail.com