

Оглавление

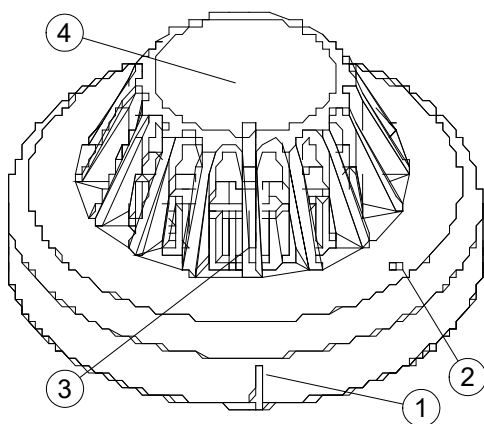
1	Назначение данного документа	3
2	Основные технические данные и характеристики	3
2.1	Внешние данные	3
2.2	Технические характеристики	3
2.3	Подключение	3
3	Установка извещателя	3
4	Установка адреса извещателя	3
5	Условия эксплуатации	3
6	Условия транспортирования извещателя в упаковке	3
7	Условия хранения в упаковке	4
8	Срок службы и надежность	4
9	Гарантийные обязательства	4
9.1	Обязательства	4
9.2	Ограничения гарантийных обязательств	4
10	Ремонт	4
11	Сведения об утилизации	4
12	Комплектация	4
13	Свидетельство о приемке	4
14	Производитель:	5

1 Назначение данного документа

Адресно-аналоговый интерактивный точечный пожарный извещатель тепловой МА-330 предназначен для работы в составе системы пожарной сигнализации и управления автоматикой на базе прибора приемно-контрольного пожарного МА-1000 или МА-1000SUB. Извещатель определяет потепление от возникшего пожара методом пробирования воздуха, попадающего в камеру. Пожарная тревога может быть, как при превышении запрограммированного с прибора приемно-контрольного порога температуры, так и от всплеска температуры. На случай появления короткого замыкания в шлейфе предусмотрен встроенный изолятор, отключающий минус шлейфа в сторону короткозамкнутого участка.

2 Основные технические данные и характеристики

2.1 Внешние данные



- Размеры (ДхВ) – 101х43 мм.
- Степень защиты – IP40.

На рисунке показано:

- 1) отметка для правильной установки извещателя;
- 2) отверстие для отпиливания установочной базы;
- 3) рассеиватель света от светодиода состояния видимый в плоскости извещателя на 360°;
- 4) крышка, под которой установлена камера пробирования воздуха.

2.2 Технические характеристики

Ток потребления от шлейфа в обычном состоянии:	220 мкА
Ток потребления от шлейфа в режиме тревоги	5 мА
Напряжение в адресном шлейфе:	18-30 В
Время готовности к работе после включения	2 секунды
Время готовности к работе после сброса состояния	2 секунды
Чувствительность к нарастанию температуры	A1R (8 °С в минуту)
Программируемые уровни температуры	60, 77 и 90 °С
Рабочая температура:	от -20 до +60 °С
Влажность:	от 0 до 95%
Материал корпуса:	PC/ABS

2.3 Подключение

Извещатель не требует дополнительных подключений.

3 Установка извещателя.

Извещатель устанавливается на базу согласно инструкции, поставляемой с установочной базой МА-300. Защищаемая площадь согласно СП.5.13130.2009 до 25 м².

4 Установка адреса извещателя

Для установки адреса извещателя существуют две возможности:

- 1) специальный программатор адресов МА-100Pro;
- 2) программные функции прибора приемно-контрольного и управления МА-1000 с помощью подключения к соответствующим разъемам модуля МА-1000LC прибора приемно-контрольного и управления пожарного МА-1000 или МА-1000SUB*;

*Более подробно процедура адресации описана в технических руководствах к указанным приборам.

5 Условия эксплуатации

- Постоянная температура в помещении от -20 до +60 градусов Цельсия;
- Относительная влажность воздуха до 95%;
- Не допускаются резкие перепады температуры, могущие вызвать образование конденсата на электропроводящих частях извещателя.
- Обязательно выполнение стандартов по электромагнитной совместимости.

6 Условия транспортирования извещателя в упаковке

- Температура окружающей среды -50 +50°С.
- Относительная влажность воздуха до 95%.
- Транспортная тряска до 9,8 м/с².
- Вертикальная укладка не более 10 упаковок или 5 ящиков с упаковками.

7 Условия хранения в упаковке

- Температура окружающей среды -50 +50°C.
- Относительная влажность воздуха до 95%.
- Вертикальная укладка не более 10 упаковок или 5 ящиков с упаковками. Жесткое крепление.

8 Срок службы и надежность

- Средняя наработка на отказ 438000 часов.
- Средний срок службы не менее 438000 часов.

9 Гарантийные обязательства

9.1 Обязательства

Производитель внимательно следит за качеством своей продукции. При обнаружении дефектов изготовления или выходе из строя оборудования по вине производителя мы гарантируем бесплатную замену или ремонт в течение 12 месяцев со дня приобретения изделия, но не более 18 месяцев со дня поставки оборудования дистрибьютору.

9.2 Ограничения гарантийных обязательств

Основанием для отмены гарантийных обязательств могут служить:

- Физические повреждения оборудования;
- Порча в результате эксплуатации в условиях, не совпадающих с требуемыми;
- Использование изделий не по назначению;
- Внесение конструктивных изменений в изделия, не предусмотренных правилами установки, описанными в прилагающейся к нему документации;
- Подключение несовместимой аппаратуры, не разрешенной производителем к совместному использованию;
- Использование программного обеспечения, не прошедшего проверку на совместимость у производителя и не получившего разрешения к совместному использованию;
- Ремонт оборудования не уполномоченными производителем лицами;
- Неправильное хранение изделий;
- Неправильное обслуживание изделий;
- Загрязнения и другие факторы, нарушающие функциональность изделий.

10 Ремонт

Ремонт вышедших из строя изделий осуществляется только производителем или уполномоченными лицами. На изделие, отремонтированное другими лицами, гарантии производителя не распространяются с момента начала ремонта, а действующие - прекращаются.

11 Сведения об утилизации

Извещатель МА-330 является электроприбором класса А.9 согласно ГОСТ Р 55102-2012.

В составе материалов, применяемых в изделии, не содержатся вещества, которые могут оказать вредное воздействие на окружающую среду в процессе и после завершения эксплуатации. В составе материалов, применяемых в изделии, не содержится драгоценных металлов в количествах, пригодных для сдачи.

После окончания срока службы извещатель МА-330 подвергается мерам по подготовке и отправке на утилизацию в соответствии с нормативно-техническими документами, принятыми в эксплуатирующей организации по утилизации электронных изделий.

12 Комплектация

- Извещатель МА-330 10 шт.
- Паспорт 1 экз.
- Упаковка 1 компл.

13 Свидетельство о приемке

Извещатель пожарный тепловой адресно-аналоговый, максимально-дифференциальный точечный МА-330 соответствует техническим условиям производителя и признан годным к эксплуатации.

Серийный номер:

Дата изготовления:

Дата продажи:

Штамп и подпись продавца:

Без даты продажи, штампа и подписи продавца гарантия исчисляется с даты изготовления.

14 Производитель:

MTECH LTD

Israel, 17905, kibbutz Hasolelim. Tel. +972-4-8445044, fax. +972-4-8445035.

Internet: <http://ru.mtech-fire.com>

Отдел продаж: sales@mtech-fire.com

Контакты в России:

Tel: 8-800-505-30-99 (бесплатный)

Почтовый адрес: 117218 г. Москва, А/Я100

электронная почта: sergpro52@gmail.com